

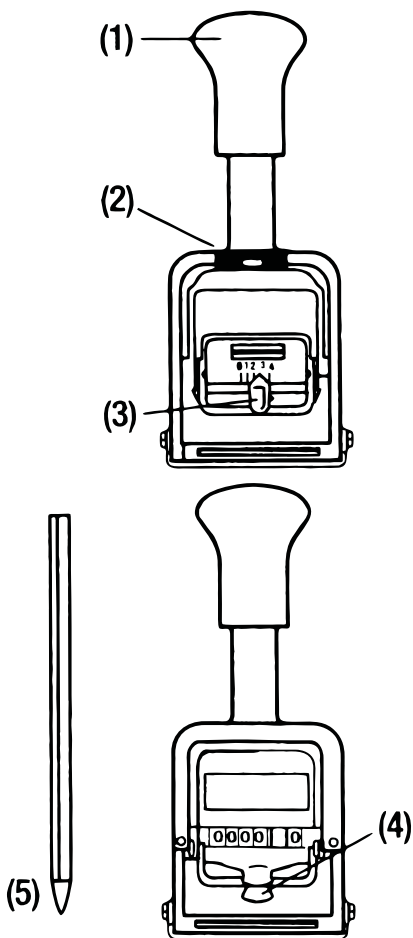
# **KW-tri**



123456

**AUTOMATICKÉ ČÍSLOVACÍ RAZÍTKO  
PAGINOVACÍ RAZÍTKO**

[www.kw-trio.cz](http://www.kw-trio.cz)



# Návod

## Výměna polštářku

Stiskněte klip držáku polštářku (4) a vytáhněte polštářek. Polštářek napusťte inkoustem a umístěte jej zpět do strojku. Pro dosažení kvalitního tisku, aplikujte inkoust několik hodin před použitím.

## Nastavení počtu opakování

Pomocí svorky můžete změnit převodový stupeň (počet opakování). Přesuňte svorku do zvolené polohy:

0 - opakuje stále stejné číslo

1 - otiskuje čísla postupně (123456789...)

2 - opakuje stejné číslo 2x (11223344...)

3 - opakuje stejné číslo 3x (111222333...)

4 - opakuje stejné číslo 4x (11112222...)

6 - opakuje stejné číslo 6x (111111222...)

12 - opakuje stejné číslo 12x (111111...)

## Změna čísel

Stlačte rukojeť dolů (1) a zablokujte polohu (2). Příloženým plastovým perem (5) změňte pořadí číslic. Pokud nechcete zobrazit určitý číselný řád (řád - jedno z otočných koleček). Nastavte jeho hodnotu na 0. Posuňte nulu o 2 mm dopředu, stlačte ji dolů a vraťte o 2 mm zpět.

Jakmile budete chtít řád opět zobrazit, bude jej třeba vrátit do původní polohy. Stlačte rukojeť (1) a pomocí pera (5) otočte řádem ve směru tak, aby se zvýšila jeho hodnota.

Vždy používejte barvu na olejové bázi, nepoužívejte standartní nebo rychleschnoucí barvy.

